

VICTOR[®]
胜利仪器

VICTOR 2012B
音频扫频信号发生器

使用手册

www.china-victor.com



深圳市驿生胜利科技有限公司

SHENZHEN YISHENG VICTOR TECH CO.,LTD

音频扫频信号发生器使用说明书

1. 概述

本仪器采用直接数字合成(DDS)技术,能产生纯正的正弦波信号,可广泛用于声学、振动、电信等领域作为信号激励源。

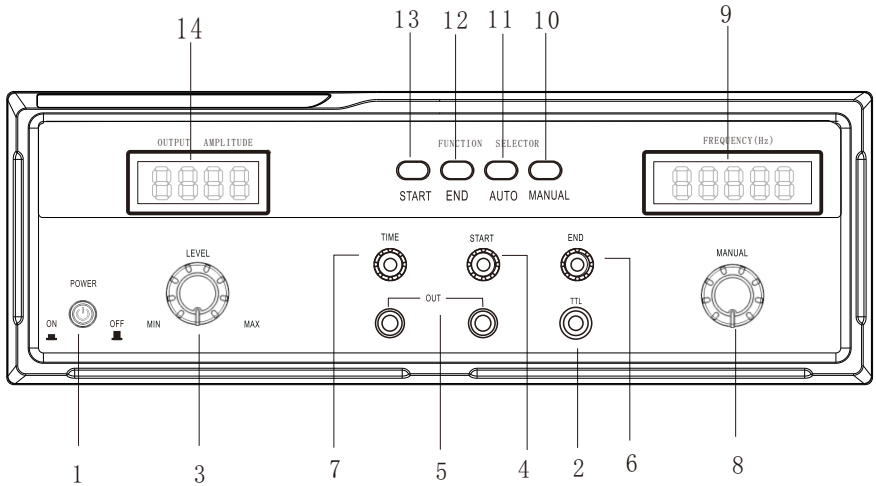
2. 特点

- ▲ 采用直接数字合成(DDS)技术;
- ▲ 波形输出频率为 20Hz~20kHz,扫频比达 1000;
- ▲ 频率分辨率为 1Hz ;
- ▲ 频率稳定度 $\leq 5 \times 10^{-6}$;
- ▲ 最小信号输出幅度达 100mVrms;
- ▲ 扫描起点频率和终点频率可分别任意设置;
- ▲ 具有开机延时输出,短路限流保护功能;

型号	VICTOR 2012B
频率范围	20Hz-20KHz
分辨率	1Hz
正弦波输出范围	0.1Vrms----- 15Vrms(20W)/18Vrms(40W)/22Vrms(60W)28.5Vrms(100W)/ 40Vrms(200W) (8负载) 分辨率: 0.01Vrms
输出电压误差	±1% +3个字, (f≤20KHz)
正弦波失真	<0.2% (20W, 8 负载, 其余不大于0.8%)
输出功率	20W
扬声器、耳机	扬声器
扫频方式	对数
扫频比	1:1000
扫频时间	0.1S~20S
输出方式	功率输出, 同步输出
工作电源	220V±10%, 50/60Hz
外形尺寸	375mm*368mm*135mm
重量	6.2Kg

4. 面板说明

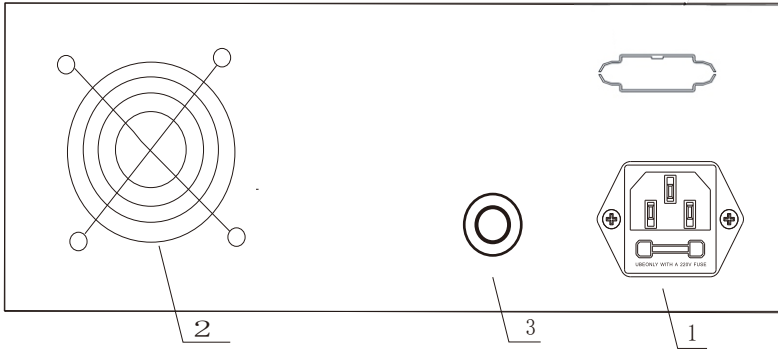
4.1 前面板说明:



- (1) 电源开关
- (2) 同步输出端口
- (3) 幅度调节旋钮
- (4) 扫频起点频率调节旋钮, 当设置始点频率时, 先按下始点频率按键, 然后调节始点频率调节旋钮。
- (5) 功率输出端口
- (6) 扫频终点频率调节旋钮, 当仪器设置为终点频率时, 先按下终点频率按键, 然后调节终点频率调节旋钮。
- (7) 扫频速度调节旋钮, 当仪器设置为自动扫频时, 扫频时间调节旋钮用于调节自动扫频的速度。
- (8) 输出频率手动调节旋钮, 当设置手动扫频时, 先按下手动扫频按键, 然后调节手动扫频调节旋钮。
- (9) 输出频率显示窗。真实且实时显示当前的输出频率值。
- (10) 手动调节频率控制按键, 当设置手动扫频时, 先按下此按键。
- (11) 扫频自动设置控制按键, 当设置自动扫频时, 先按下此按键。

- (12) 扫频终点频率调节控制按键，当设置终点频率时，先按下此按键。
- (13) 扫频起点频率调节控制按键，当设置起点频率时，先按下此按键。
- (14) 输出信号幅度显示窗，真实且实时的显示当前的功率输出端口的电压值。

4.2 后面板说明:



- (1) 电源插座（内含保险丝座）
- (2) 风扇
- (3) 接地柱

5. 使用说明

5.1 通电后预热10分钟再进行如下操作。

5.2 扫频输出

5.2.1 根据扫频信号的要求，分别设置扫频起点和终点频率，具体操作过程如下：按下“始点”按键，调节“扫频始点”旋钮，使显示的频率为要求的频率，接着按下“终点”按键，调节“扫频终点”旋钮，使显示的频率为要求的频率。注意：频率的设置必须是终点频率大于始点频率，否则将停扫。

5.2.2 设置好频率后，按下“扫频”按键，进入扫频工作状态。

5.2.3 接上被测扬声器，根据被测扬声器的要求，调节输出电压为适当的值。

注意：当扬声器阻抗为 4Ω 时，输出幅度请不要大于 $V_{max}/2$ ，以免损坏仪器， V_{max} 是仪器最大有效输出。

5.2.4 在扫频工作状态下，根据需要调节扫频时间。

5.3 手动点频输出

5.3.1 仪器可设置为手动单一频率输出，此时按下“手动”控制键，调节频率旋钮使显示的频率为所要的频率即可。

5.3.2 根据需要调节信号幅度旋钮。

6. 注意事项

6.1 本机具有断电存储功能，能保存关机前所设置的状态，并在重新开机后自动恢复，所保存的状态为：始点频率、终点频率、扫频时间、信号幅度。

6.2 当输出幅度大于 $3V_{rms}$ 时，如果输出负载过大或短路，幅度显示窗口将显示“Err2”，并发出讯响警告，如未及时断开负载，几秒钟后，仪器将自动断开输出。此时，应检查负载情况，恢复正常后再调节幅度旋钮使信号输出。

7. 附件清单

测试线	2 条
电源线	1 条
产品合格证	1 张
1A/220V 保险丝（已装在插座内）	2 个

用户收到仪器后，应开箱检查核对上述内容，若发生短缺请即与本公司或经销单位联系。

8. 保修

8.1 保修期

使用单位从本公司购买仪器者，自本公司发运日期起计算，从经销部门购买者，从经销单位发运日起计算，整机保修期12个月，附件等易耗品保修期为6个月。

8.2 保修

保修时应出示该仪器的保修卡。本公司对所有外发仪器实行终身维修服务。保修期内，由于使用者操作不当而损坏仪器者，维修费用由用户承担。

本公司的产品已获准和正在审批的中国专利的保护。本说明书提供的信息取代以往出版的所有信息资料，本公司保留改变规格和价格的权利，并不另行通知。

销售商：深圳市驿生胜利科技有限公司
地 址：深圳市福田区泰然六路泰然大厦D座16楼
电 话：4000 900 306
 (0755) 82425035 82425036
传 真：(0755) 82268753
<http://www.china-victor.com>
E-mail: victor@china-victor.com

生产制造商：西安北成电子有限责任公司
地 址：西安市泾河工业园北区泾园七路
电 话：029-86045880